

SOLAR POWER MODULI FOTOVOLTAICI PV MODULES

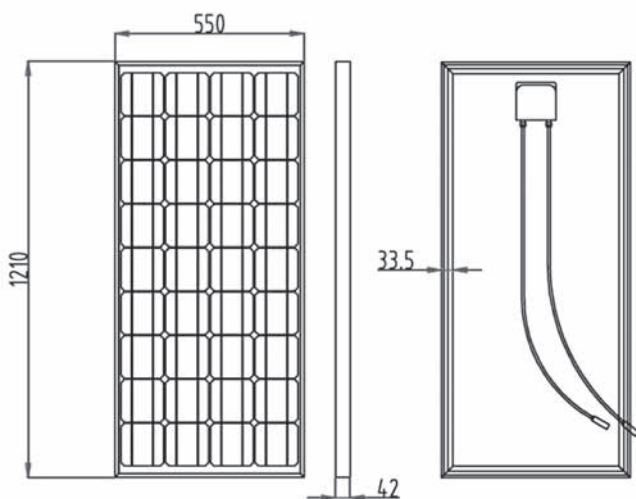
NEUTRON 85

La linea Neutron small è composta da moduli fotovoltaici realizzati con celle in Silicio monocristallino, con tensione nominale di 12 V, particolarmente adatti per impianti stand-alone. Costruiti con prodotti di qualità, garantiscono una durata ed un'affidabilità elevate.

Neutron small line is constituted by PV modules in mono-crystalline silicon cells. They have 12V as rated voltage and are specially suitable for stand-alone plants. High quality products employed assure them strong durability and reliability.

CODICE PRODOTTO
CODE

SPNMO-S-85



NEUTRON SMALL 85

DATI MECCANICI MECHANICAL DATA

Dimensioni Dimension	1210 x 550 x 42 mm 47,64" x 21,65" x 1,65"
Peso Weight	8,5 kg 18,74 lbs
Celle solari Solar cells	36 celle in silicio monocristallino 36 Mono-Crystalline Silicon cells
Vetro frontale Front glass	4mm, Tmp, Prisma Anti-Reflective Tempered Solar Glass 1/8" Thickness
Telaio Frame	Alluminio anodizzato Anodized aluminum
Incapsulante/Copertura posteriore Encapsulant/Backsheet	EVA/TPE
Carico neve max certificato Maximum Certified Wind and Snow Load	5,4 kPa 80 lbs/ft ²
Test di impatto grandine Hailstone Impact Test	Chicchi di ghiaccio con Ø 25mm a 23 m/s (83 km/h) Ø 1" ice ball at 23 m/s (52 miles/h)

CARATTERISTICHE ELETTRICHE ELECTRICAL DATA

CONDIZIONI STANDARD (STC)¹ STANDARD TEST CONDITION (STC)

Potenza di picco² Peak Power ²	P_{max}	85 W
Tolleranza sulla potenza Power tolerance		+/-2%
Tensione a circuito aperto Open circuit voltage	V_{oc}	22,3 V
Corrente di corto circuito Short circuit current	I_{sc}	5,5 A
Tensione nominale Rated voltage	V_{mpp}	17,7 V
Corrente nominale Rated current	I_{mpp}	4,8 A
Tensione max di stringa Max system voltage	V_{max}	1000 V
Fill Factor Fill Factor		70,0 %
η		12,8%
NOCT³		46°C
Coefficiente di tensione Voltage coefficient	β V_{oc}	-0,34%/K
Coefficiente di corrente Current coefficient	α I_{mpp}	-0,04%/K
Coefficiente di potenza Power coefficient	γ P_{mpp}	-0,43%/K

GARANZIA E CERTIFICAZIONI WARRANTY AND CERTIFICATION

Garanzia
Warranties

90% resa a 12 anni, 80% resa a 25 anni,
12 anni difetti di fabbricazione
90% power limited 12 years, 80% power limited 25 years,
12 years limited mechanical damage

Certificazioni
Certifications

TUV NORD IEC 61215

1. 1000 W/m², temperatura celle 25°C, spettro AM 1,5 - 1000 W/m², 25°C cell temperature, AM 1.5 spectrum; 2. Punto di massima potenza o potenza nominale - Maximum power point or rated power; 3. 800 W/m², temperatura ambiente 20°C, velocità vento 1 m/s, spettro AM 1,5 - 800 W/m², 20°C ambient temperature, 1 m/s wind speed, AM 1.5 spectrum